

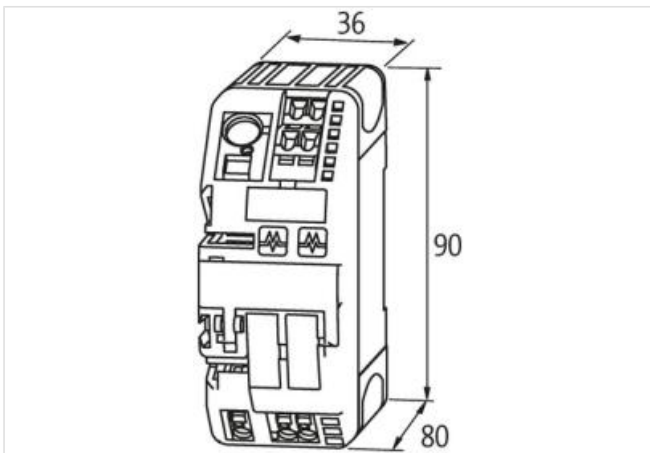
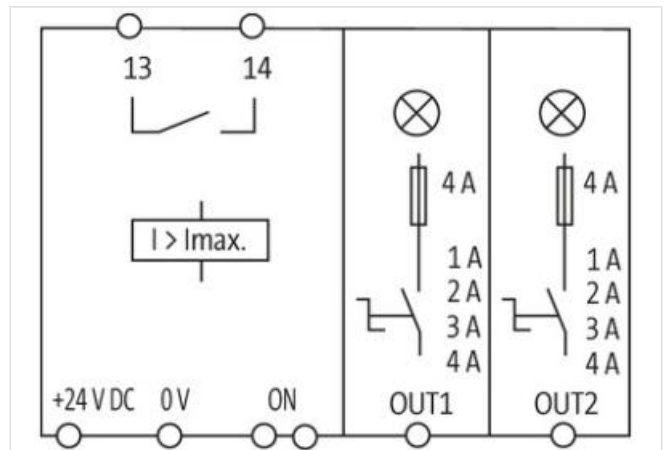
Moduł MICO 2.4, 2-kanalowy

WE:24VDC WY:24V/1-2-3-4ADC

MICO 2.4

2 kanały

Ustawienie prądu 1, 2, 3, 4 A

[Link do produktu](#)**Ilustracje**

Ilustracja zastępcza

**Dane ogólne**

Typ montażu	Zatrząsk na szynie DIN TH35 (EN 60715)
Zakres temperatur	0...+55 °C (temp. składowania -40...+80 °C)
Typ połączenia	Zaciski sprężynowe
Wymiary (wys. × szer. × gł.)	90×36×80 mm
Koncepcja mostkowania	jednostronnie za pomocą zacisku sprężynowego lub zestawu mostkowego (max. 40 A)
Zaciski wyjściowe	na wyjście 1 × 4 mm ²
Zaciski wejściowe	1 × 16 mm ²

Informacje zawarte w niniejszej karcie charakterystyki zostały opracowane z największą starannością. Odpowiedzialność co do poprawności, kompletności i aktualności jest ograniczona do rażącego przewinienia. Stan: 25.07.2022

Zaciski sygnalizacyjne 2.5 mm²

Wyjście

Zdolność włączeniowa max. 20 mF (na kanał)

Regulacja prądu 1 A, 2 A, 3 A, 4 A, za pomocą pokrętła obrotowego, plombowanego

Wejście

Napięcie robocze 24 V DC (18...30 V DC)

Wejścia kontrolne

Napięcie wejściowe (ON) 10...30 V DC

Długość impulsu (ON) min. 20 ms

Wyjścia kontrolera

Zbiorcze wyjście sygnałowe bezpotencjałowy 30 V AC/DC, 100 mA